



士商 INTRADIN

STORKING
佳斯达客™



KITCHEN STORAGE

厨房收纳系统

Intradin (Shanghai) Hardware Co., Ltd

STORKING
佳斯达客





士商五金公司简介

士商五金有限公司是一家专业研发、生产、销售厨房拉篮及五金配件的现代化制造企业。公司位于经济及制造业发达的国际金融大都市上海。生产基地于 2017 年迁至湖州，占地面积 18000 平方米，拥有各种管理人员及职工共近 300 人，其中有着一批专业素质强大的技术人才和产品研发团队，不断地吸收国内外先进的设计理念以及生产工艺技术，并引进整套生产设备加工，建立了完善的科学化管理。本公司产品自推出市场以来，深受广大用户的青睐，经销商遍布全国。公司有着近二十年的出口经验，产品远销欧洲、北美、中东及东南亚地区，在欧美有着长期的合作代理商。我们深信以品质追求卓越、价格市场优势、致力于不断研发新产品，也应客户提供图样订做，我们将提供优质的服务及保证交货期，为客户提供一体化的优质服务。我们热烈欢迎贵司莅临本公司指导，士商愿与您真诚地一起稳健迅速向前共同发展，携手共创辉煌明天。

Intradin(Shanghai) Hardware Co., Ltd About Us

Intradin Hardware Co., Ltd. is located in Shanghai city of China, our production center was relocated to Huzhou City Zhejiang province in 2017 to cope with the continuous growth of business volume. We are a leading professional manufacturer of kitchen functional baskets and accessories with around 300 workers, covering an area of 18,000 m²/193,750 ft².

Intradin has established a strong technical R&D center and we are constantly absorbing the advanced design concept from all over the world. we provide our worldwide customers high-end quality products, competitive pricing and professional service, and keep pursuing innovation progress, and striving to achieve perfection with over 20 years of business experience, exported to North America, Europe, Middle East and Southeast Asia. Intradin is willing to work with you sincerely and join in hands to create a brilliant tomorrow.

我们的使命

成为家居收纳行业的领导者，使所有人的家居生活更加整洁方便。

我们的愿景

通过有效的管理、技术创新、整合资源、选拔优秀人才，迅速准确地实现客户满意，成长为世界知名的家居收纳储藏设备供应商。

我们的目标

我们致力于成为全球最好的供应商。

Our Mission

Committed to becoming a leader in household storage industry, make home life more easier and convenient.

Our Vision

Achieving customer satisfaction quickly and accurately through effective management, technical innovation, integrating resources, and selecting great talent, to grow into a world-renowned supplier of tools and equipment.

Our Target

We are committed to being the best global supplier.

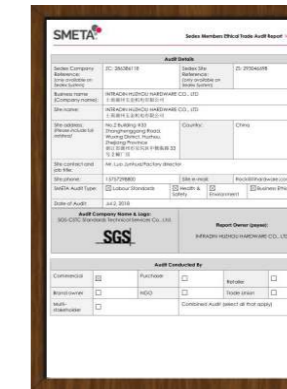


SUCCESS



STORKING™
佳斯达客

INTRADIN Honor
士商荣誉



SOUTH AMERICA 南美洲

Brazil- 巴西
Columbia- 哥伦比亚
Argentina- 阿根廷
Chile- 智利
Peru- 秘鲁
Bolivia- 玻利维亚
Ecuador - 厄瓜多尔

Sao Paulo- 圣保罗
Bogota- 波哥大
Buenos Aires- 布宜诺斯艾利斯
Santiago- 圣地亚哥
Lima- 利马
La Paz- 拉巴斯
Quito - 基多

NORTH AND CENTRAL AMERICA 中北美洲

America- 美国
New York- 纽约
Los Angeles- 洛杉矶
Chicago - 芝加哥
Houston- 休斯敦
Philadelphia - 费城
San Francisco- 旧金山
Atlanta- 亚特兰大
Boston - 波士顿
Toronto- 多伦多
Vancouver- 温哥华
Montreal- 蒙特利尔

Canada- 加拿大

Mexico- 墨西哥
Panama- 巴拿马

Mexico City- 墨西哥城
Panama- 巴拿马城

ASIA 亚洲

China- 中国
India- 印度
Saudi Arabia- 沙特阿拉伯
Korea- 韩国
UAE- 阿联酋
Thailand- 泰国
Malaysia- 马来西亚
Singapore- 新加坡
Vietnam- 越南
Philippines- 菲律宾
Indonesia- 印度尼西亚
Iran- 伊朗
Iraq- 伊拉克
Qatar- 卡塔尔
Jordan- 约旦
Bahrain- 巴林
Palestine- 巴勒斯坦
Brunei- 文莱
Myanmar- 缅甸
Cambodia- 柬埔寨
Srilanka- 斯里兰卡
Lebanon- 黎巴嫩
Pakistan- 巴基斯坦
Oman- 阿曼
Kuwait- 科威特
Syria- 叙利亚

Beijing- 北京
New Delhi- 新德里
Riyadh- 利雅得
Seoul- 首尔
Dubai- 迪拜
Bangkok- 曼谷
Kuala Lumpur- 吉隆坡
Singapore- 新加坡
Hanoi- 河内
Manila- 马尼拉
Jakarta- 雅加达
Tehran- 德黑兰
Baghdad- 巴格达
Doha- 多哈
Amman- 安曼
Manama- 麦纳麦
East Jerusalem- 东耶路撒冷
Bandar Seri Begawan- 斯里巴加湾港
Mandalay- 曼德勒
Phnom Penh- 金边
Colombo- 科伦坡
Beirut- 贝鲁特
Karachi- 卡拉奇
Muscat- 马斯喀特
Kuwait- 科威特城
Damascus- 大马士革

EUROPE 欧洲

Austria- 奥地利
France- 法国
Germany- 德国
Italy- 意大利
Holland- 荷兰
Russia- 俄罗斯
Spain- 西班牙
Switzerland- 瑞士
UK- 英国
Ukraine- 乌克兰
Denmark- 丹麦
Sweden- 瑞典
Greece- 希腊
Belgium- 比利时
Poland- 波兰
Norway- 挪威
Finland- 芬兰
Portugal- 葡萄牙

Linz- 林兹
Paris- 巴黎
Hamburg- 汉堡
Roma- 罗马
Rotterdam- 鹿特丹
Moscow- 莫斯科
Barcelona- 巴塞罗那
Bern- 伯尔尼
London- 伦敦
Kiev- 基辅
Copenhagen- 哥本哈根
Stockholm- 斯德哥尔摩
Athens- 雅典
Brussels- 布鲁塞尔
Warsaw- 华沙
Oslo- 奥斯陆
Helsinki- 赫尔辛基
Lisbon- 里斯本

AFRICA 非洲

Egypt- 埃及
South Africa- 南非
Algeria- 阿尔及利亚
Nigeria- 尼日利亚
Libya- 利比亚

Cairo- 开罗
Cape Town- 开普敦
Algiers- 阿尔及尔
Lagos Nigeria- 拉格斯
Tripoli- 黎波里

OCEANIA 大洋洲

Australia- 澳大利亚
Newzealand- 新西兰

Sydney- 悉尼
Auckland- 奥克兰

Sales Network

全球销售网络





STORKING



STORKING



STORKING



STORKING

MENU

目录

高柜系统	TALL UNITS	014
高柜连动旋转拉篮	Tandem rotation basket	
高柜升降拉篮	Lift-up basket	
高柜拉篮	Tall unit pull-out basket	
高柜连动拉篮	Tandem basket	
转角系统	CORNER UNITS	038
旋弧小怪物系列	Magic Corner I (soft-closing)	
全展小怪物系列	Magic Corner II (soft-closing)	
转篮系列	Revolving basket	
地柜系统	BASE UNITS	076
四边拉篮系列	pull out basket II	
三边拉篮系列	pull out basket I	
碗碟拉篮系列	Dish rack	
万能置物架系列	Multi-function basket	
侧拉系列	Side spice rack	
水槽篮 (清洁篮)	Undersink basket	
门板挂篮	Door spice rack	
垃圾桶系列	Waste bin	
吊柜系统	LIFT-UP UNITS	132
吊柜升降拉篮系列	Lift-up basket	
吊挂系统	WALL UNITS	138
台面系统	TABLE UNITS	142

TALL UNITS

高柜系统



TALL UNITS — 高柜系统

Tandem rotation basket

高柜联动旋转拉篮系列



STORKING



STORKING



Function 功能

采用欧洲进口重型滑轨，具备了 120KG 的承载能力，抽拉时时刻保持顺畅、平稳，闭门阻尼技术，减少门与柜体之间的冲击力，延长橱柜使用寿命。

Imported heavy duty slides from Europe with MAX. load capacity 120KGS. Keeping smooth and steady when pulling out, reducing the impact force between door and cabinet by using soft-close slide for long service life.



Anti-slip Rubber Mat 防滑防水

底部采用德国 TIF 技术防滑垫板，绝对防滑、防水，更经久耐用；大扁铁包围，欧式血统，让整个橱柜更豪华高档。

German TIF anti-slip rubber mat applied to basket base which is more durable with absolute anti-slip and water-proof function; European origin with flat iron circle leading luxury & elegance to the cabinet.



Quality 品质

框架选用进口合金铝材，表面阳极氧化，转动系统，采用了静音轴承，导轨选用欧洲进口导轨，再承重 120 公斤的重力下，通过欧标 GS50000 次运动测试。

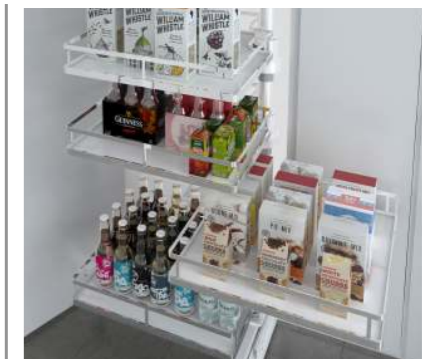
By using imported aluminium alloy with surface anodized, the rotation system adapt silent bearing and imported rail from Europe, passed the European standard GS50000 times motion test based on load capacity 120KGS



Storage 储物

建议存放不常用的器皿，小家电，碗碟，干果或调味用品。

Storage of unfrequently-use items as small household appliances, plates & bowls, dried fruits or spices.



Design 设计

篮体旋转，结构新颖、简单，能够实现门板联动全展架体，其单层篮子可上下调节并能够实现独立篮子旋转 90°，从而做到层与层之间的错层，达到取放物品方便，使用舒适，合理利用有效空间。

The new rotating basket with tandem pantry design brings all trays with a easy pull-out from the cabinet, the height can be adjustable and rotated 90° per individual basket, to make it easier to take objects, which makes an efficient use of the available space with comfortable experience.

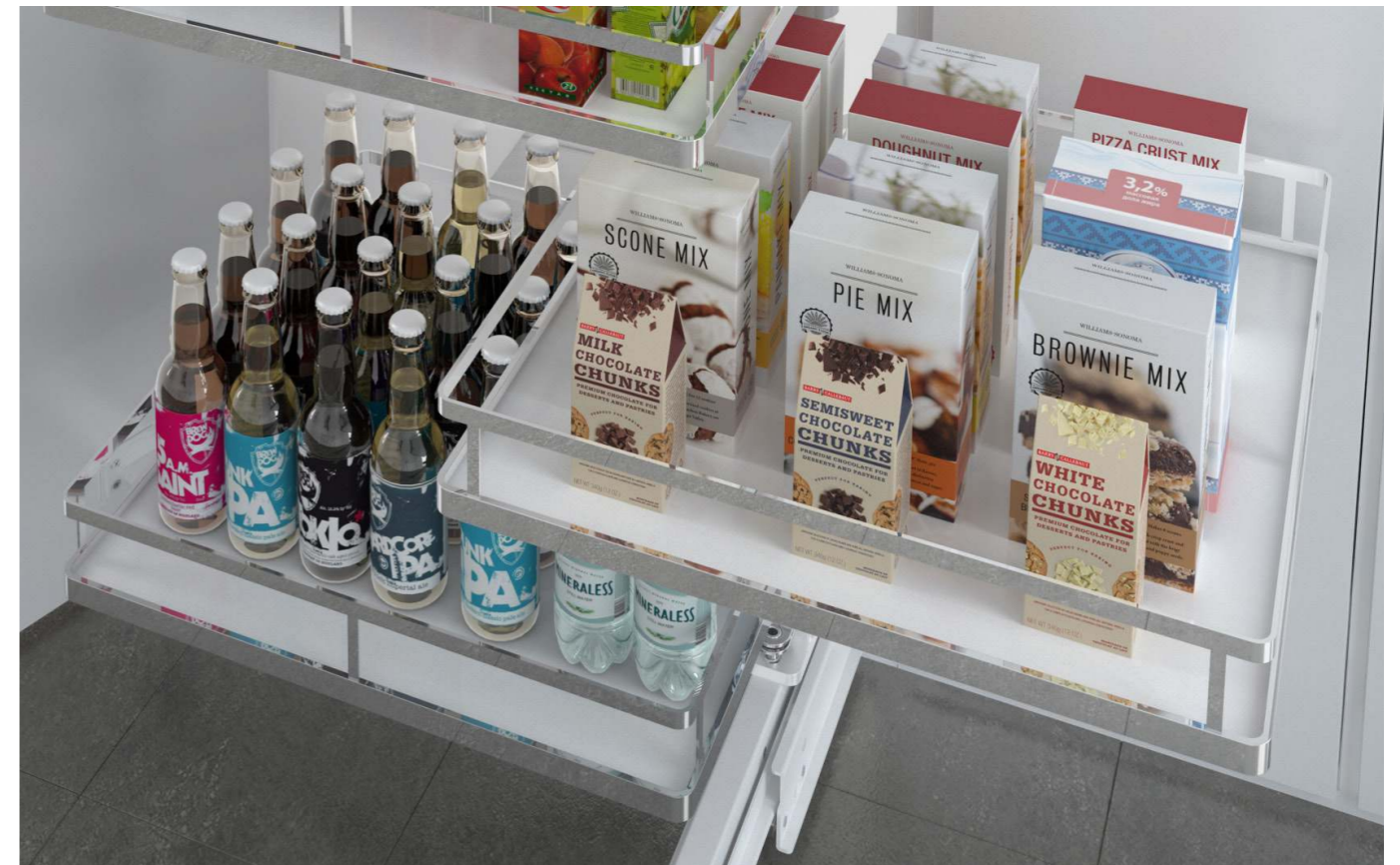


Loading Capacity 承重

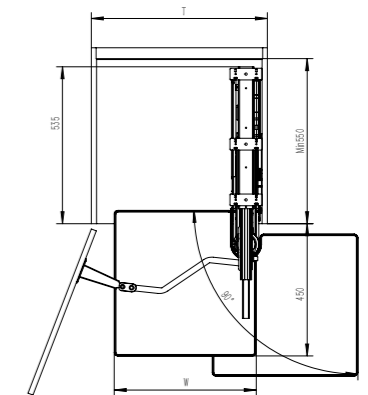
重型阻尼滑轨，最大载重 120KG，单层篮子建议存放最大 10KG

Heavy-duty drawer slides with soft closing, totally MAX. Load is 120KGS(Max 10KGS per basket).





Tandem Rotation Basket-Premium
高柜连动旋转拉篮 - 奢华系列



tip: 门板安装 165° 阻尼铰链
上下铰链安装距离 ≥ 180mm

➤ **Product Details**
产品详情

Item No. 编码	Cabinet 柜体	Width X Depth X Height 宽 X 深 X 高	Surface 表面处理	Description 描述
C31C50013	500mm	380x535x(1580-1720)mm	镀铬 / 喷塑 chrome plating / powder coating	5 baskets
C31C50014	500mm	380x535x(1720-2020)mm	镀铬 / 喷塑 chrome plating / powder coating	6 baskets
C31C50015	500mm	380x535x(2020-2320)mm	镀铬 / 喷塑 chrome plating / powder coating	7 baskets
C31C60013	600mm	480x535x(1580-1720)mm	镀铬 / 喷塑 chrome plating / powder coating	5 baskets
C31C60014	600mm	480x535x(1720-2020)mm	镀铬 / 喷塑 chrome plating / powder coating	6 baskets
C31C60015	600mm	480x535x(2020-2320)mm	镀铬 / 喷塑 chrome plating / powder coating	7 baskets

TALL UNITS — 高柜系统

Lift-up basket

高柜升降拉篮系列





Function 功能

自由升降，让高柜上部空间利用变得平易近人。
人体工学原理；圆形柔性把柄设计给你带来舒适手感；环形旋转结构轻松拉取物品轻松而快捷。

Free up-down, make full use of high space, easy to storage.
According to ergonomic principle, round soft handle design with comfortable feeling. Annular rotation structure make it easier and faster to take objects.



Anti-slip Rubber Mat 防滑防水

底部采用德国 TIF 技术防滑垫板，绝对防滑、防水，更经久耐用；大扁铁包围，欧式血统，让整个橱柜更豪华高档。

German TIF anti-slip rubber mat applied to basket base which is more durable with absolute anti-slip and water-proof function; European origin with flat iron circle leading luxury & elegance to the cabinet.



Quality 品质

框架选用优质钢材，采用国际先进的喷塑工艺处理，篮体表面采用环保标准三价镀铬层，增强防腐防锈效果。

High quality steel with international advanced powder coating frame and environmental standard trivalent chromed basket to enhance the anti-corrosion and anti-rust.



Storage 储物

建议存放袋装调味品、不常用的清洁用品，非冷冻的实物或干果。

Recommend to storage spice in bags, cleaning product and food like dried fruit.



Design 设计

1. 充分利用较高柜体深度空间
2. 采用多层储物篮子，满足使用要求
3. 下拉轻松，回弹有力
4. 篮体可选择不同材质，如线型篮、扁铁木底板篮。

1. Full use of deep space of Lift-up system.
2. Multi-layer for more storage demands.
3. Easy to pull down, strong rebound.
4. Choosing different material of basket, like wire base, flat iron wooden base etc.



Loading Capacity 承重

最大载重 10KG

Load capacity: MAX. 10KGS

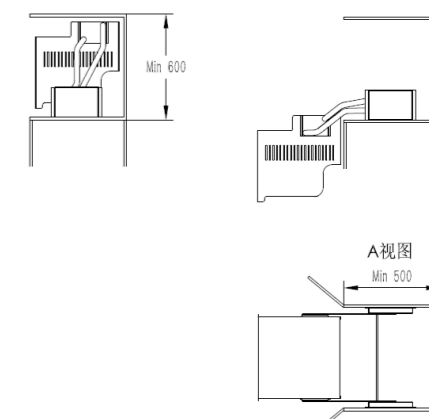


STORKING



Lift-Up Basket-Premium

高柜升降拉篮 - 奢华系列



Product Details
产品详情

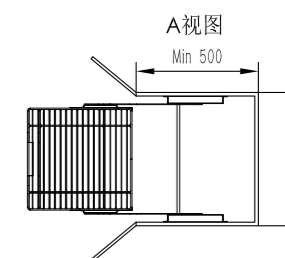
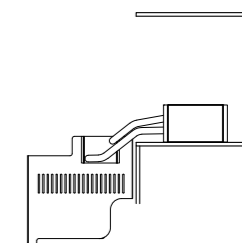
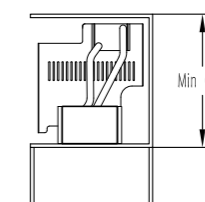
Item No. 编码	Cabinet 柜体	Width X Depth X Height 宽 X 深 X 高	Material 材质
C33B60012	600mm	570x470x540mm	抗倍特板 compact high pressure laminated board



STORKING



Lift-Up Basket
高柜升降拉篮 - 经典系列



Product Details
产品详情

Item No. 编码	Cabinet 柜体	Width X Depth X Height 宽 X 深 X 高	Material 材质
C32B60011	600mm	570x470x540mm	钢 steel

TALL UNITS — 高柜系统

Tall unit pull-out basket

高柜拉篮系列





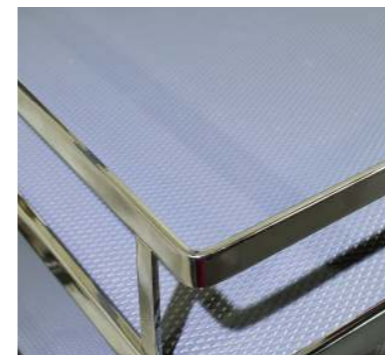
STORKING



Function 功能

采用欧洲进口重型滑轨，具备了120KG的承载能力，抽拉时时刻保持顺畅、平稳，闭门阻尼技术，减少门与柜体之间的冲击力，延长橱柜使用寿命。

Imported heavy duty slides from Europe with MAX. load capacity 120KGS(265lb). Keeping smooth and steady when pulling out, reducing the impact force between door and cabinet by using soft-close slide for long service life.



Anti-slip Rubber Mat 防滑防水

底部采用德国 TIF 技术防滑垫板，绝对防滑、防水，更经久耐用；大扁铁包围，欧式血统，让整个橱柜更豪华高档。

German TIF anti-slip rubber mat applied to basket base which is more durable with absolute anti-slip and water-proof function; European origin with flat iron circle leading luxury & elegance to the cabinet.



Quality 品质

篮体及框架选用优质钢材，采用国际先进的喷塑工艺处理，篮体表面采用环保标准三价镀铬层，增强防腐防锈效果。

Frame are made of high quality steel with international advanced powder coating treatment, the surface of basket adapt Environmental Standard Trivalent Chrome Layer, enhance the anti-corrosion and anti-rust effect



Storage 储物

建议存放不常用的器皿，小家电，碗碟，干果或调味品。

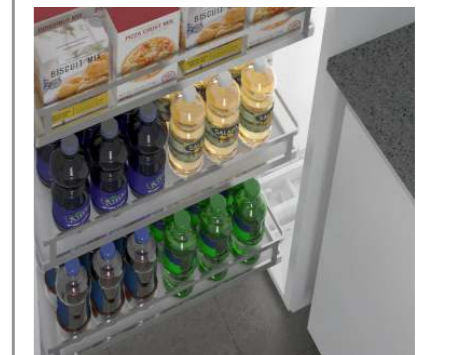
Storage of unfrequently-use items as small household appliances, plates & bowls, dried fruits or spices.



Design 设计

篮体可选择不同材质，如线型篮、扁铁木底板篮。篮筐高度位置可根据物品高度随意调节。

Choosing different material of basket, like wire base, flat iron wooden base etc. The height of basket are adjustable according to the height of object.



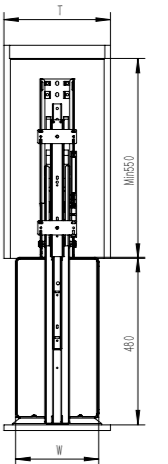
Loading Capacity 承重

重型阻尼滑轨，最大载重120KG，单层篮子建议存放最大10KG

Heavy-duty drawer slides with soft closing, totally MAX. Load is 120KGS(Max 10KGS per basket).



Tall Unit Pull-Out Basket-Premium
高柜拉篮 - 奢华系列



Product Details
产品详情

Item No. 编码	Cabinet 柜体	Width X Depth X Height 宽 X 深 X 高	Surface 表面处理	Description 描述
C31C30016	300mm	250x500x(1520-1720)mm	镀铬 / 喷塑 chrome plating / powder coating	4 layers
C31C30017	300mm	250x500x(1720-2020)mm	镀铬 / 喷塑 chrome plating / powder coating	5 layers
C31C30018	300mm	250x500x(2020-2320)mm	镀铬 / 喷塑 chrome plating / powder coating	6 layers
C31C40016	400mm	350x500x(1520-1720)mm	镀铬 / 喷塑 chrome plating / powder coating	4 layers
C31C40017	400mm	350x500x(1720-2020)mm	镀铬 / 喷塑 chrome plating / powder coating	5 layers
C31C40018	400mm	350x500x(2020-2320)mm	镀铬 / 喷塑 chrome plating / powder coating	6 layers

TALL UNITS — 高柜系统

Tandem basket

高柜联动拉篮系列

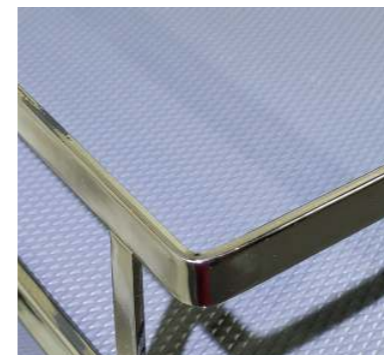




Function 功能

柜门与篮体采用联动设计，在开门的同时带出整套的篮子，方便存储物品。采用重型滑轨，载重更加强力，始终保存平稳、顺滑。

The new rotating basket with tandem pantry design brings all trays with a easy pull-out from the cabinet, easy to storage. It adapt heavy-duty drawer slides to ensure the load capacity, keep smooth and steady.



Anti-slip Rubber Mat 防滑防水

底部采用德国 TIF 技术防滑垫板，绝对防滑、防水，更经久耐用；大扁铁包围，欧式血统，让整个橱柜更豪华高档。

German TIF anti-slip rubber mat applied to basket base which is more durable with absolute anti-slip and water-proof function; European origin with flat iron circle leading luxury & elegance to the cabinet.



Quality 品质

篮体及框架选用优质钢材，采用国际先进的喷塑工艺处理，篮体表面采用环保标准三价镀铬层，增强防腐防锈效果。

Frame are made of high quality steel with international advanced powder coating treatment, the surface of basket adapt Environmental Standard Trivalent Chrome Layer, enhance the anti-corrosion and anti-rust effect



Storage 储物

建议存放不常用的器皿，小家电，碗碟，干果或调味品。

Storage of unfrequently-use items as small household appliances, plates & bowls, dried fruits or spices.



Design 设计

为满足用户的的不同需求，篮体可适应不同的存放要求，选用不同特色篮体。

We can satisfy different requirement of customers by using different style basket to adjust to storage requirement



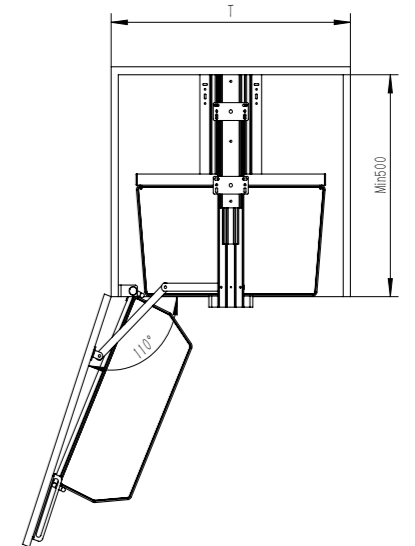
Loading Capacity 承重

最大载重 50KG，大篮子载重 5KG，门板挂篮 3KG

Totally MAX. Load is 50KGS (Max 5KGS per basket, Max. 3KGS per door spice rack)



Tandem Basket -Premium
高柜连动拉篮（门板挂篮）- 豪华系列



Tip: 门板安装 110° 阻尼铰链

Product Details
产品详情

Item No. 编码	Cabinet 柜体	Width X Depth X Height 宽 X 深 X 高	Surface 表面处理	Description 描述
C31C50020	500mm	385x500x(1420-1720)mm	镀铬 / 喷塑 chrome / powder plating / coating	4 baskets
C31C50021	500mm	385x500x(1720-2020)mm	镀铬 / 喷塑 chrome / powder plating / coating	5 baskets
C31C50022	500mm	385x500x(2020-2320)mm	镀铬 / 喷塑 chrome / powder plating / coating	6 baskets
C31C60020	600mm	535x500x(1420-1720)mm	镀铬 / 喷塑 chrome / powder plating / coating	4 baskets
C31C60021	600mm	535x500x(1720-2020)mm	镀铬 / 喷塑 chrome / powder plating / coating	5 baskets
C31C60022	600mm	535x500x(2020-2320)mm	镀铬 / 喷塑 chrome / powder plating / coating	6 baskets



CORNER UNITS

转角系统



CORNER UNITS — 转角系统

Magic Corner I (soft-closing)

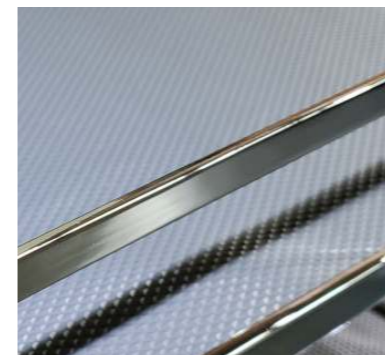
旋弧小怪物系列



Function 功能

柜门与侧动框采用连动设计，在开门的同时带出整套的篮子，方便存储物品。采用重型滑轨，载重更加强力，始终保持平稳、顺滑。

The new rotating basket with tandem pantry design brings all trays with a easy pull-out from the cabinet, easy to storage. It adapt heavy-duty drawer slides to ensure the load capacity, keep smooth and steady.



Anti-slip Rubber Mat 防滑防水

底部采用德国 TIF 技术防滑垫板，绝对防滑、防水，更经久耐用；大扁铁包围，欧式血统，让整个厨柜更豪华高档。

German TIF anti-slip rubber mat applied to basket base which is more durable with absolute anti-slip and water-proof function; European origin with flat iron circle leading luxury & elegance to the cabinet.



Quality 品质

篮体及框架选用优质钢材，采用国际先进的喷塑工艺处理，篮体表面采用环保标准三价镀铬层，增强防腐防锈效果。

Frame are made of high quality steel with international advanced powder coating treatment, the surface of basket adapt Environmental Standard Trivalent Chrome Layer, enhance the anti-corrosion and anti-rust effect



Storage 储物

建议存放不常用的器皿，小家电，碗碟，干果或调味品。

Storage of unfrequently-use items as small household appliances, plates & bowls, dried fruits or spices.



Design 设计

1. 充分利用转角空间，方便取放物品
2. 篮体可选择不同材质，如线型篮、扁铁木底板篮。

1. Full use of corner space, easy to storage.
2. Choosing different material of basket, like wire base, flat iron wooden base etc.



Loading Capacity 承重

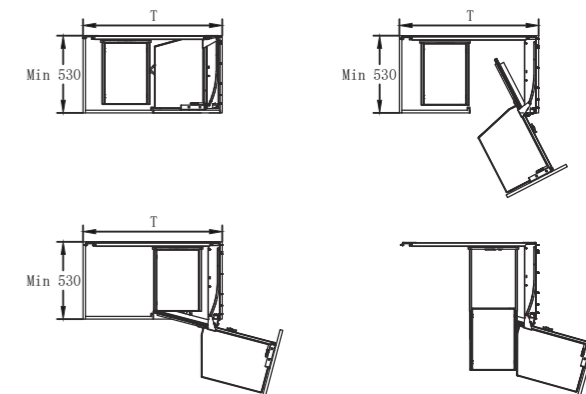
最大载重 24KG，单个篮子载重 6KG

Totally MAX. Load is 24KGS (Max 6KGS per basket)



Magic Corner-Premium
旋弧小怪物 - 奢华系列

Right is same one
右开示意图

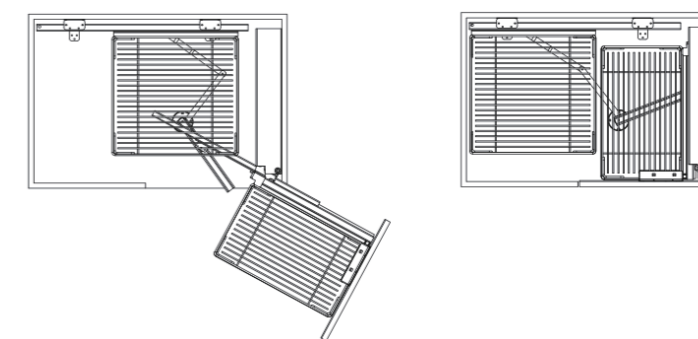


Product Details
产品详情

Item No. 编码	Cabinet 柜体	Width X Depth X Height 宽 X 深 X 高	Material 材质	Surface 表面处理
C11B90071R	900mm	830x500x585mm	钢 / 密度板 steel/MDF	镀铬 / 喷塑 chrome plating / powder coating
C11B90071L	900mm	830x500x585mm	钢 / 密度板 steel/MDF	镀铬 / 喷塑 chrome plating / powder coating



Magic Corner
旋转小怪物 - 经典系列



Product Details
产品详情

Item No. 编码	Cabinet 柜体	Width X Depth X Height 宽 X 深 X 高	Material 材质	Surface 表面处理
C12B90070R	900mm	830x500x585mm	钢 steel	镀铬 / 喷塑 chrome / powder plating / coating
C12B90070L	900mm	830x500x585mm	钢 steel	镀铬 / 喷塑 chrome / powder plating / coating



CORNER UNITS — 转角系统

Magic Corner II (soft-closing)

全展小怪物系列

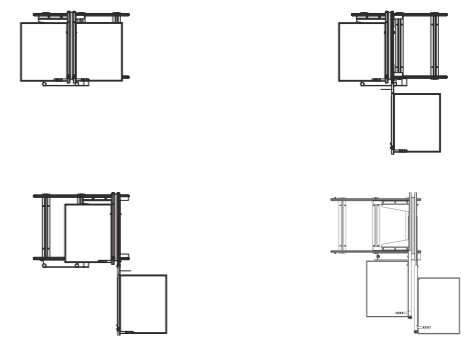
STORKING



STORKING



Magic Basket-Premium
 全展小怪物 - 奢华系列

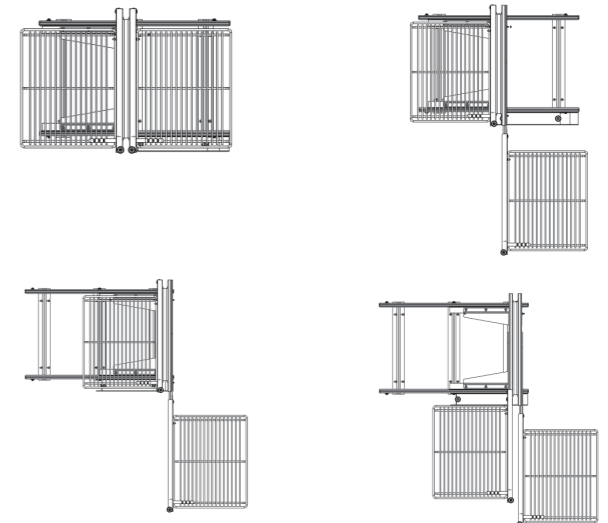


Product Details
 产品详情

Item No. 编码	Cabinet 柜体	Width X Depth X Height 宽 X 深 X 高	Material 材质	Surface 表面处理
C11B90008	900mm	660x370x520mm	钢 / 密度板 steel / MDF	镀铬 / 喷塑 chrome plating / powder coating
C11B90050	900mm	660x420x500mm	钢 / 密度板 steel / MDF	镀铬 / 喷塑 chrome plating / powder coating



Magic Basket
 全展小怪物 - 经典系列



➤ **Product Details**
 产品详情

Item No. 编码	Cabinet 柜体	Width X Depth X Height 宽 X 深 X 高	Material 材质	Surface 表面处理
C12B90007	900mm	660x370x520mm	钢 steel	镀铬 / 喷塑 chrome plating / powder coating
C12B90050	900mm	660x420x520mm	钢 steel	镀铬 / 喷塑 chrome plating / powder coating

CORNER UNITS — 转角系统

Revolving basket

转篮系列





STORKING



Function 功能

充分利用转角位置，O 型一体化设计，能一次性把全部物品带出柜外，方便储物。使物品在拉出拉入时，不易滑倒。

Make full use of corner space with "O" integrated design for one-off pull out of all inside items & easy storage.



Anti-slip Rubber Mat 防滑防水

底部采用德国 TIF 技术防滑垫板，绝对防滑、防水，更经久耐用；大扁铁包围，欧式血统，让整个橱柜更豪华高档。

German TIF anti-slip rubber mat applied to basket base which is more durable with absolute anti-slip and water-proof function; European origin with flat iron circle leading luxury & elegance to the cabinet.



Quality 品质

框架及部件均选用优质钢材，篮体表面采用欧洲环保标准三价铬镀层，保证经久耐用，关键的运动轴承德国进口，精密耐用，通过欧标 GS50000 次运动测试。

Frame & accessories made of high-grade steel with European environment-friendly trivalent chrome plating surface to ensure durable life. The motion bearing is imported from German, precise and durable, passed GS 50000 times of motion test.



Storage 储物

建议存放不常用的器皿，小家电，碗碟，干果或调味品。

Storage of unfrequently-use items as small household appliances, plates & bowls, dried fruits or spices.



Design 设计

连动的承托部件全部采用免工具快速安装。

Easy installation for interlock bearing press.



Loading Capacity 承重

可最大承重 20 公斤，建议每个篮子存放 Max10 公斤。

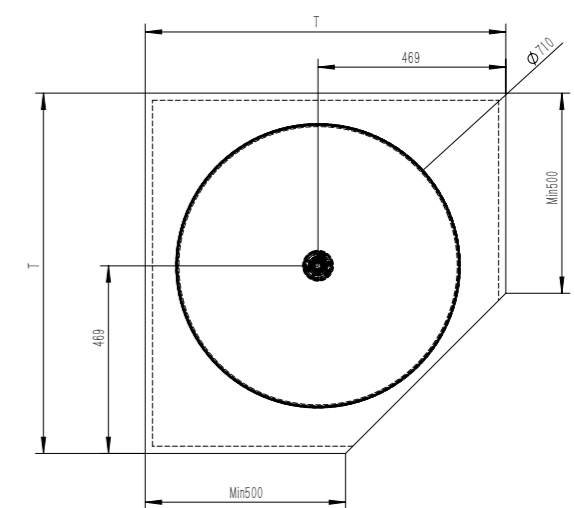
Max Load: 20kgs, Max 10kgs per tray recommended.



STORKING



360° Corner Carousel-Premium
360° 转盘篮 - 奢华系列

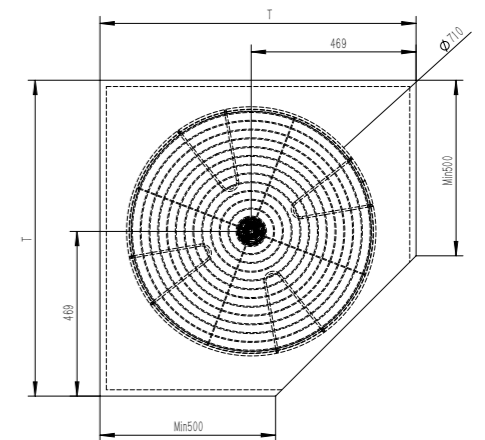


Product Details
产品详情

Item No. 编码	Cabinet 柜体	Width X Depth X Height 宽 X 深 X 高	Material 材质	Surface 表面处理
C11B90030	900x900mm	Φ710xH(600-730)mm	钢 / 密度板 steel/MDF	镀铬 / 喷塑 chrome / powder plating / coating



360° Corner Carousel
360° 转盘篮 - 经典系列



Product Details
产品详情

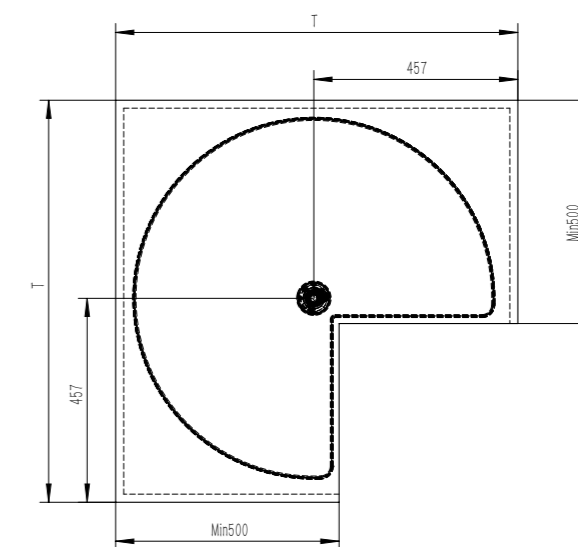
Item No. 编码	Cabinet 柜体	Width X Depth X Height 宽 X 深 X 高	Material 材质	Surface 表面处理
C12B90029	900x900mm	Φ710xH(600-730)mm	钢 steel	镀铬 / 喷塑 chrome plating / powder coating



STORKING



270° Corner Carousel-Premium
270° 转盘篮 - 奢华系列

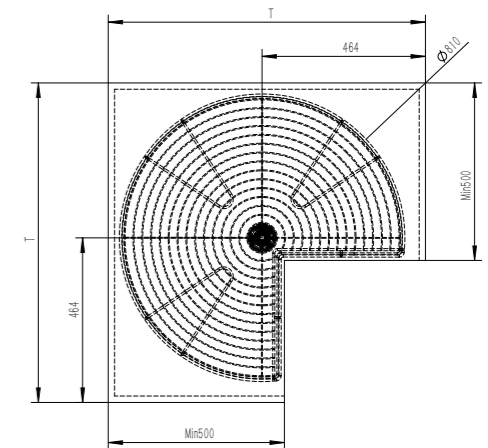


Product Details
产品详情

Item No. 编码	Cabinet 柜体	Width X Depth X Height 宽 X 深 X 高	Material 材质	Surface 表面处理
C11B80028	800x800mm	Φ710xH(600-730)mm	钢 / 密度板 steel/MDF	镀铬 / 喷塑 chrome plating / powder coating
C11B90026	900x900mm	Φ810xH(600-730)mm	钢 / 密度板 steel/MDF	镀铬 / 喷塑 chrome plating / powder coating



270° Corner Carousel
270° 转盘篮 - 经典系列

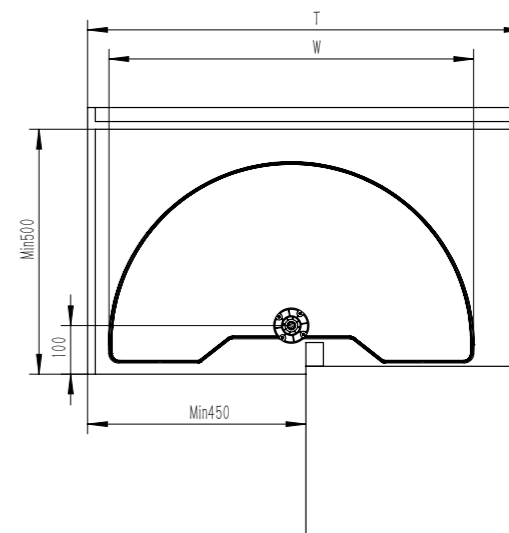


➤ **Product Details**
产品详情

Item No. 编码	Cabinet 柜体	Width X Depth X Height 宽 X 深 X 高	Material 材质	Surface 表面处理
C12B80027	800x800mm	Φ710xH(600-730)mm	钢 steel	镀铬 / 喷塑 chrome plating / powder coating
C12B90025	900x900mm	Φ810xH(600-730)mm	钢 steel	镀铬 / 喷塑 chrome plating / powder coating



180° Corner Carousel-Premium
180° 转盘篮 - 奢华系列



Product Details
产品详情

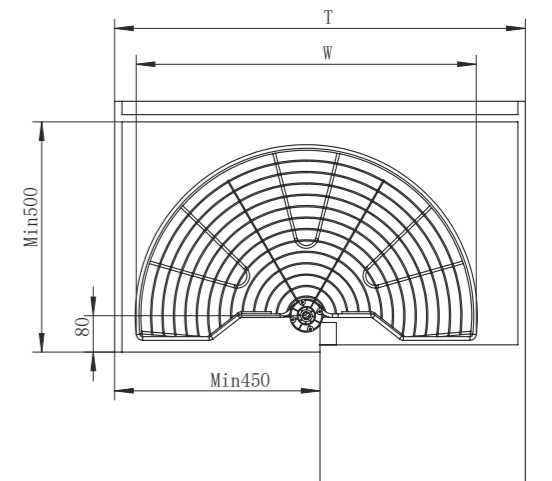
Item No. 编码	Cabinet 柜体	Width X Depth X Height 宽 X 深 X 高	Material 材质	Surface 表面处理
C11B90024	900mm	Φ750X415xH(600-730)mm	钢 / 密度板 steel/MDF	镀铬 / 喷塑 chrome / powder plating / coating



STORKING



180° Corner Carousel
180° 转盘篮 - 经典系列



➤ **Product Details**
产品详情

Item No. 编码	Cabinet 柜体	Width X Depth X Height 宽 X 深 X 高	Material 材质	Surface 表面处理
C12B90023	900mm	750x430xH(600-730)mm	钢 steel	镀铬 / 喷塑 chrome / powder plating / coating

BASE UNITS

地柜系统



BASE UNITS — 地柜系统

pull out basket II

四边拉篮系列





Function 功能

更多人性化设计，空间分割合理，储存种类大大增加。推拉更顺畅和平稳。

Humanized design, reasonable split design of space to increase the types of storage and make it more smooth and steady.



Storage 储物

建议存放不常用的器皿，小家电，碗碟，干果或调味品。

Storage of unfrequently-use items as small household appliances, plates & bowls, dried fruits or spices.



Quality 品质

篮体及框架选用优质钢材，采用国际先进的喷塑工艺处理，篮体表面采用环保标准三价镀铬层，增强防腐防锈效果。

Frame are made of high quality steel with international advanced powder coating treatment, the surface of basket adapt Environmental Standard Trivalent Chrome Layer, enhance the anti-corrosion and anti-rust effect



Loading Capacity 承重

最大载重 30KG

Max Load: 30kgs,



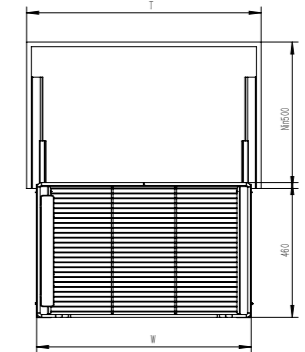
Design 设计

升级储放区设计，充分利用柜体空间，将篮体边缘空间利用起来放置储物盒。碗碟架模块化设计可随时放在工作台面减少弯腰次数。

Upgrading the storage area, full use of the cabinet space and the edge of basket by put a organizer box. The modular design of the dish rack can be placed on the table to reduce bowing frequency.



Soft Closed Pull-Out Basket
四边平底篮、碗碟篮 - 经典系列

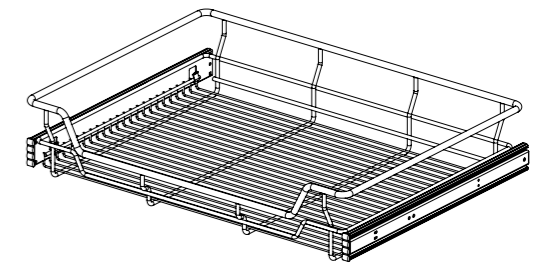


➤ **Product Details**
产品详情

Item No. 编码	Cabinet 柜体	Width X Depth X Height 宽 X 深 X 高	Material 材质	Surface 表面处理
C22B60056	600 mm	530×460×162mm	不锈钢/钢 stainless steel/steel	镀铬 / 喷塑 chrome plating / powder coating
C22B70057	700 mm	630×460×162mm	不锈钢/钢 stainless steel/steel	镀铬 / 喷塑 chrome plating / powder coating
C22B75058	750 mm	680×460×162mm	不锈钢/钢 stainless steel/steel	镀铬 / 喷塑 chrome plating / powder coating
C22B80059	800 mm	730×460×162mm	不锈钢/钢 stainless steel/steel	镀铬 / 喷塑 chrome plating / powder coating
C22B90060	900 mm	830×460×162mm	不锈钢/钢 stainless steel/steel	镀铬 / 喷塑 chrome plating / powder coating
C22B60056WD	600 mm	530×460×162mm	不锈钢/钢 stainless steel/steel	镀铬 / 喷塑 chrome plating / powder coating
C22B70057WD	700 mm	630×460×162mm	不锈钢/钢 stainless steel/steel	镀铬 / 喷塑 chrome plating / powder coating
C22B75058WD	750 mm	680×460×162mm	不锈钢/钢 stainless steel/steel	镀铬 / 喷塑 chrome plating / powder coating
C22B80059WD	800 mm	730×460×162mm	不锈钢/钢 stainless steel/steel	镀铬 / 喷塑 chrome plating / powder coating
C22B90060WD	900 mm	830×460×162mm	不锈钢/钢 stainless steel/steel	镀铬 / 喷塑 chrome plating / powder coating



Soft Closed Pull-Out Basket
四边平篮 - 经典系列



➤ **Product Details**
产品详情

Item No. 编码	Cabinet 柜体	Width X Depth X Height 宽 X 深 X 高	Material 材质	Surface 表面处理
C22B40038	400 mm	364×460×155mm	不锈钢 / 钢 stainless steel/steel	镀铬 / 喷塑 chrome plating / powder coating
C22B45039	450 mm	414×460×155mm	不锈钢 / 钢 stainless steel/steel	镀铬 / 喷塑 chrome plating / powder coating
C22B50040	500 mm	464×460×155mm	不锈钢 / 钢 stainless steel/steel	镀铬 / 喷塑 chrome plating / powder coating
C22B60041	600 mm	564×460×155mm	不锈钢 / 钢 stainless steel/steel	镀铬 / 喷塑 chrome plating / powder coating
C22B70042	700 mm	664×460×155mm	不锈钢 / 钢 stainless steel/steel	镀铬 / 喷塑 chrome plating / powder coating
C22B72043	720 mm	684×460×155mm	不锈钢 / 钢 stainless steel/steel	镀铬 / 喷塑 chrome plating / powder coating
C22B80044	800 mm	764×460×155mm	不锈钢 / 钢 stainless steel/steel	镀铬 / 喷塑 chrome plating / powder coating
C22B90045	900 mm	864×460×155mm	不锈钢 / 钢 stainless steel/steel	镀铬 / 喷塑 chrome plating / powder coating
C22B100046	1000 mm	964×460×155mm	不锈钢 / 钢 stainless steel/steel	镀铬 / 喷塑 chrome plating / powder coating
C22B40047	400 mm	364×460×155mm	不锈钢 / 钢 stainless steel/steel	镀铬 / 喷塑 chrome plating / powder coating
C22B45048	450 mm	414×460×155mm	不锈钢 / 钢 stainless steel/steel	镀铬 / 喷塑 chrome plating / powder coating
C22B50049	500 mm	464×460×155mm	不锈钢 / 钢 stainless steel/steel	镀铬 / 喷塑 chrome plating / powder coating
C22B60050	600 mm	564×460×155mm	不锈钢 / 钢 stainless steel/steel	镀铬 / 喷塑 chrome plating / powder coating
C22B70051	700 mm	664×460×155mm	不锈钢 / 钢 stainless steel/steel	镀铬 / 喷塑 chrome plating / powder coating
C22B72052	720 mm	684×460×155mm	不锈钢 / 钢 stainless steel/steel	镀铬 / 喷塑 chrome plating / powder coating
C22B80053	800 mm	764×460×155mm	不锈钢 / 钢 stainless steel/steel	镀铬 / 喷塑 chrome plating / powder coating
C22B90054	900 mm	864×460×155mm	不锈钢 / 钢 stainless steel/steel	镀铬 / 喷塑 chrome plating / powder coating
C22B100055	1000 mm	964×460×155mm	不锈钢 / 钢 stainless steel/steel	镀铬 / 喷塑 chrome plating / powder coating

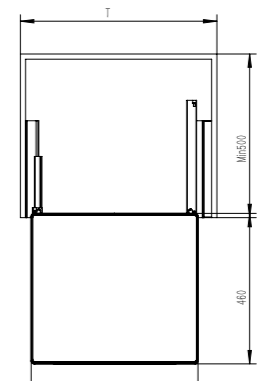
STORKING



STORKING



Soft Closed Pull-Out Basket-Premium
四边平篮 - 奢华系列



➤ **Product Details**
产品详情

Item No. 编码	Cabinet 柜体	Width X Depth X Height 宽 X 深 X 高	Material 材质	Surface 表面处理
C21B40031	400 mm	310×460×153mm	钢 / 密度板 steel/MDF	镀铬 / 喷塑 chrome plating / powder coating
C21B50032	500 mm	410×460×153mm	钢 / 密度板 steel/MDF	镀铬 / 喷塑 chrome plating / powder coating
C21B60033	600 mm	510×460×153mm	钢 / 密度板 steel/MDF	镀铬 / 喷塑 chrome plating / powder coating
C21B70034	700 mm	585×460×153mm	钢 / 密度板 steel/MDF	镀铬 / 喷塑 chrome plating / powder coating
C21B75035	750 mm	635×460×153mm	钢 / 密度板 steel/MDF	镀铬 / 喷塑 chrome plating / powder coating
C21B80036	800 mm	685×460×153mm	钢 / 密度板 steel/MDF	镀铬 / 喷塑 chrome plating / powder coating
C21B90037	900 mm	785×460×153mm	钢 / 密度板 steel/MDF	镀铬 / 喷塑 chrome plating / powder coating

BASE UNITS — 地柜系统

pull out basket

三边拉篮系列

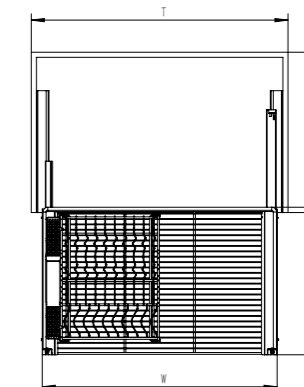




STORKING



Soft Closed Pull-Out Basket
三边拉篮（碗碟拉篮）- 经典系列



Product Details
产品详情

Item No. 编码	Cabinet 柜体	Width X Depth X Height 宽 X 深 X 高	Material 材质	Surface 表面处理
C22B60061	600 mm	530×460×162mm	不锈钢 / 钢 stainless steel/steel	镀铬 / 喷塑 chrome plating / powder coating
C22B70062	700 mm	630×460×162mm	不锈钢 / 钢 stainless steel/steel	镀铬 / 喷塑 chrome plating / powder coating
C22B75063	750 mm	680×460×162mm	不锈钢 / 钢 stainless steel/steel	镀铬 / 喷塑 chrome plating / powder coating
C22B80064	800 mm	730×460×162mm	不锈钢 / 钢 stainless steel/steel	镀铬 / 喷塑 chrome plating / powder coating
C22B90065	900 mm	830×460×162mm	不锈钢 / 钢 stainless steel/steel	镀铬 / 喷塑 chrome plating / powder coating
C22B60061WD	600 mm	530×460×162mm	不锈钢 / 钢 stainless steel/steel	镀铬 / 喷塑 chrome plating / powder coating
C22B70062WD	700 mm	630×460×162mm	不锈钢 / 钢 stainless steel/steel	镀铬 / 喷塑 chrome plating / powder coating
C22B75063WD	750 mm	680×460×162mm	不锈钢 / 钢 stainless steel/steel	镀铬 / 喷塑 chrome plating / powder coating
C22B80064WD	800 mm	730×460×162mm	不锈钢 / 钢 stainless steel/steel	镀铬 / 喷塑 chrome plating / powder coating
C22B90065WD	900 mm	830×460×162mm	不锈钢 / 钢 stainless steel/steel	镀铬 / 喷塑 chrome plating / powder coating

BASE UNITS — 地柜系统

adjustable pull-out basket

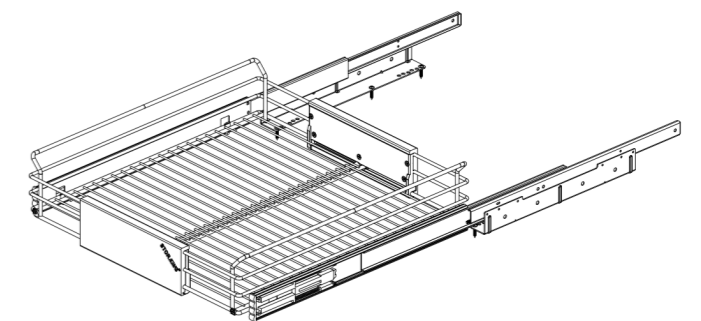
伸缩篮系列



STORKING



Adjustable Pull-out Basket
美款伸缩篮-经典系列



➤ **Product Details**
产品详情

Item No. 编码	Cabinet 柜体	Width X Depth X Height 宽 X 深 X 高	Material 材质	Surface 表面处理
AMZ SSL-500	mm	(315-515)* *502*132mm	钢/ 不锈钢 steel /Stainless Steel	镀铬 / 喷塑 chrome / powder plating / coating

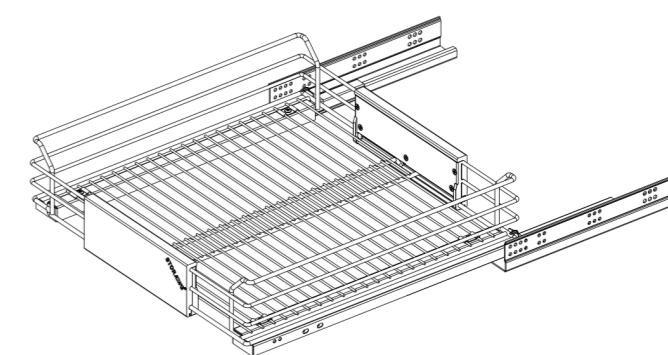
STORKING



STORKING



Adjustable Pull-out Basket
 中欧款伸缩篮-经典系列

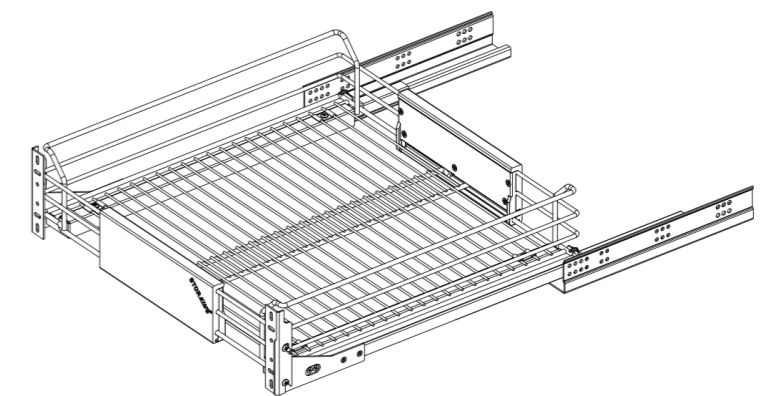


Product Details
 产品详情

Item No. 编码	Cabinet 柜体	Width X Depth X Height 宽 X 深 X 高	Material 材质	Surface 表面处理
SSL400-600X480	400~600mm	(368-568)*500*130mm	钢/ 不锈钢 steel /Stainless Steel	镀铬 / 喷塑 chrome plating / powder coating
SSL700-900X480	700~900mm	(668-868)*500*130mm	钢/ 不锈钢 steel /Stainless Steel	镀铬 / 喷塑 chrome plating / powder coating



Adjustable Pull-out Basket
 中欧款伸缩篮-经典系列
 (可带门板)



Product Details
 产品详情

Item No. 编码	Cabinet 柜体	Width X Depth X Height 宽 X 深 X 高	Material 材质	Surface 表面处理
SSL400-600X480	400~600mm	(368-568)*500*130mm	钢/ 不锈钢 steel /Stainless Steel	镀铬 / 喷塑 chrome plating / powder coating
SSL700-900X480	700~900mm	(668-868)*500*130mm	钢/ 不锈钢 steel /Stainless Steel	镀铬 / 喷塑 chrome plating / powder coating

STORKING

BASE UNITS — 地柜系统

Multi-function basket

万能置物架系列



STORKING



Function 功能

选用优质钢材，采用国际先进的无氰环保电镀工艺，为家人健康保驾护航。

By using high-quality steel and adapting advanced international Cyanide-free environmental protection electroplating process for people's healthy life.



Storage 储物

建议存放不常用的器皿，小家电，碗碟，干果或调味用品。

Storage of unfrequently-use items as small household appliances, plates & bowls, dried fruits or spices.



Quality 品质

篮体及框架选用优质钢材，采用国际先进的喷塑工艺处理，篮体表面采用环保标准三价镀铬层，增强防腐防锈效果。

Frame are made of high quality steel with international advanced powder coating treatment, the surface of basket adapt Environmental Standard Trivalent Chrome Layer, enhance the anti-corrosion and anti-rust effect



Loading Capacity 承重

最大载重 30KG

Max Load: 30kgs,



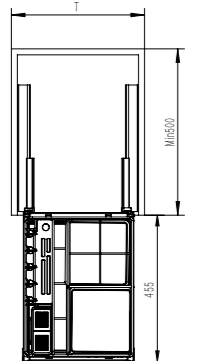
Design 设计

全新篮体空间结构设计，更加合理，增加挂件分割设计，安全防撞，减少噪音。可选配调味篮底盒简易清洁。

New design of baskets, make the space structure more reasonable. Increased the split design of pendant to achieve the function of anticollision and noise reduction. Easy and cleaning seasoning basket bottom case is available.



Multi-Functional Basket
万能置物架 - 经典系列



➤ **Product Details**
产品详情

Item No. 编码	Cabinet 柜体	Width X Depth X Height 宽 X 深 X 高	Material 材质	Surface 表面处理
C22B30066	300 mm	230×455×460mm	不锈钢 / 钢 stainless steel / steel	镀铬 / 喷塑 chrome plating / powder coating
C22B35067	350 mm	280×455×460mm	不锈钢 / 钢 stainless steel / steel	镀铬 / 喷塑 chrome plating / powder coating
C22B40068	400 mm	330×455×460mm	不锈钢 / 钢 stainless steel / steel	镀铬 / 喷塑 chrome plating / powder coating
C22B45069	450 mm	380×455×460mm	不锈钢 / 钢 stainless steel / steel	镀铬 / 喷塑 chrome plating / powder coating

BASE UNITS — 地柜系统

Side spice rack

侧拉系列



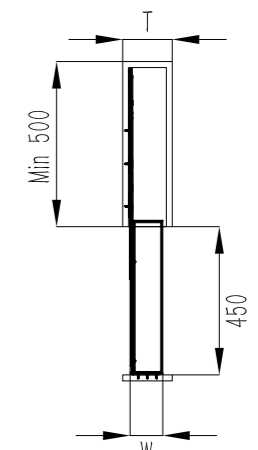
STORKING



STORKING



Front Pull-Out Organizer-Premium
侧拉篮 150- 奢华系列



Product Details
产品详情

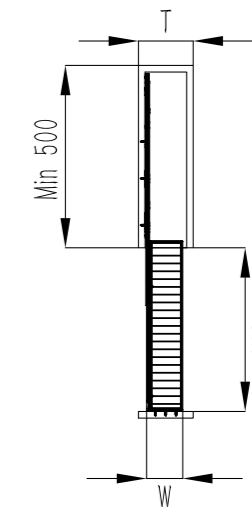
Item No. 编码	Cabinet 柜体	Width X Depth X Height 宽 X 深 X 高	Material 材质	Surface 表面处理
C21B15002	150 mm	90×470×550mm	钢 / 密度板 steel / MDF	镀铬 / 喷塑 chrome plating / powder coating



STORKING



Front Pull-Out Organizer
侧拉篮 150- 经典系列

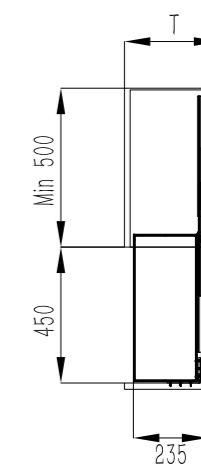


Product Details
产品详情

Item No. 编码	Cabinet 柜体	Width X Depth X Height 宽 X 深 X 高	Material 材质	Surface 表面处理
C22B15001	150 mm	90×470×550mm	钢 steel	镀铬 / 喷塑 chrome / powder plating / coating



Front Pull-Out Organizer-Premium
侧拉篮 200/300- 奢华系列

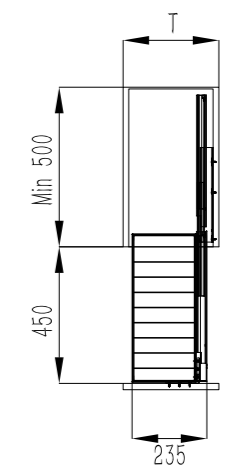


➤ **Product Details**
产品详情

Item No. 编码	Cabinet 柜体	Width X Depth X Height 宽 X 深 X 高	Material 材质	Surface 表面处理
C21B20004	200 mm	150×480×540mm	钢 / 密度板 steel/MDF	镀铬 / 喷塑 chrome plating / powder coating
C21B30006	300 mm	235×480×540mm	钢 / 密度板 steel/MDF	镀铬 / 喷塑 chrome plating / powder coating



Front Pull-Out Organizer
侧拉篮 200/300- 经典系列



➤ **Product Details**
产品详情

Item No. 编码	Cabinet 柜体	Width X Depth X Height 宽 X 深 X 高	Material 材质	Surface 表面处理
C22B20003	200 mm	150×480×540mm	钢 steel	镀铬 / 喷塑 chrome plating / powder coating
C22B30005	300 mm	235×480×540mm	钢 steel	镀铬 / 喷塑 chrome plating / powder coating

BASE UNITS — 地柜系统

Undersink basket

清洁篮



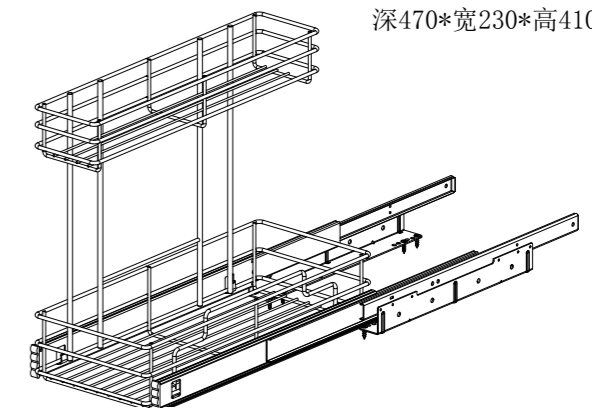


STORKING



Undersink Basket
水槽篮 - 经典系列

深470*宽230*高410

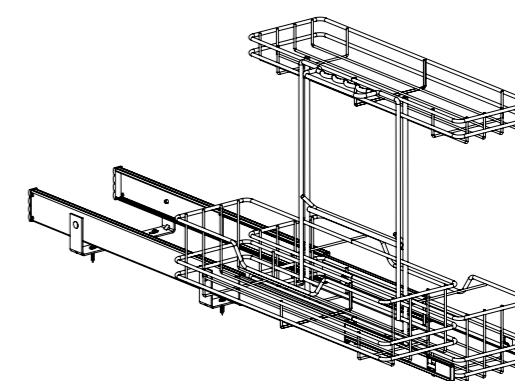


Product Details
产品详情

Item No. 编码	Cabinet 柜体	Width X Depth X Height 宽 X 深 X 高	Material 材质	Surface 表面处理
C22B30108	300 mm	230×470×410mm	钢 steel	镀铬 / 镀铬 chrome / 喷塑 plating / powder coating



Undersink Basket
清洁篮 - 经典系列



➤ **Product Details**
产品详情

Item No. 编码	Cabinet 柜体	Width X Depth X Height 宽 X 深 X 高	Material 材质	Surface 表面处理
C22B30073	350 mm (min)	274×460×400mm	钢 steel	镀铬 / 喷塑 chrome plating / powder coating

BASE UNITS — 地柜系统

Door spice rack

门板挂篮

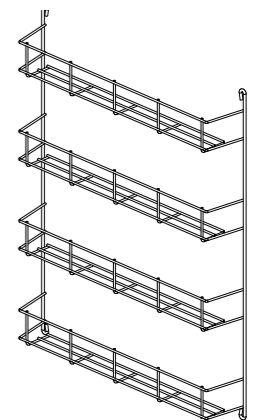




STORKING



Spice Rack
门板挂篮 - 经典系列



➤ **Product Details**
产品详情

Item No. 编码	Cabinet 柜体	Width X Depth X Height 宽 X 深 X 高	Material 材质	Surface 表面处理
C32B40072	600mm	391x65x510mm	钢 steel	镀铬 / 喷塑 chrome / powder plating / coating

BASE UNITS — 地柜系统

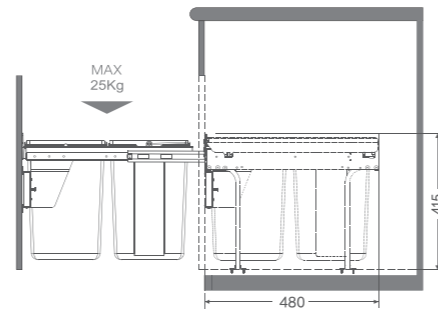
Waste bin

垃圾桶系列

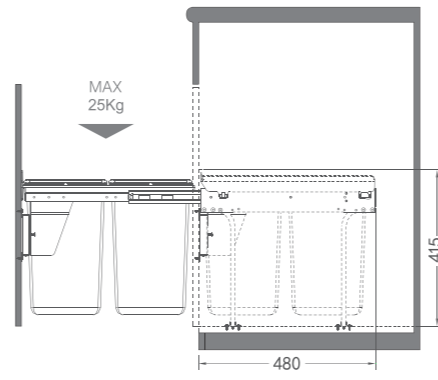


垃圾桶系列

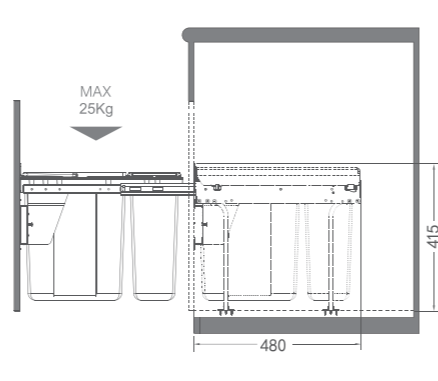
C2440078



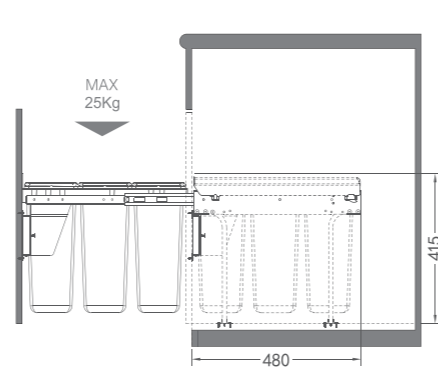
C2440079



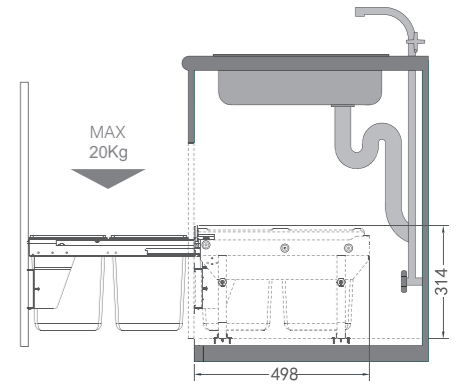
C2430080



C2430081



C2445082



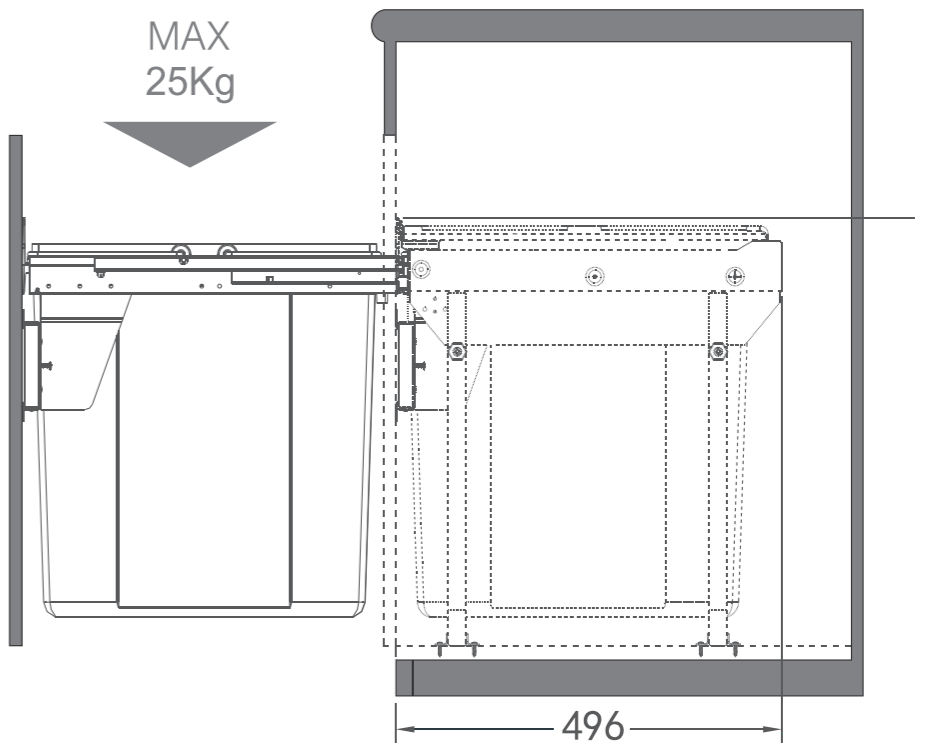
C2460083



C2460084



C2460085



Product Details 产品详情

Item No. 编码	Cabinet 柜体	Width X Depth X Height 宽 X 深 X 高	Description 描述
C2440078	400mm	345x480x415 mm	20L+10LX2
C2440079	400 mm	345x480x415 mm	20LX2
C2430080	300 mm	265x480x415 mm	20L+10L
C2430081	300 mm	265x480x415 mm	10LX3
C2445082	450mm	412x498x314 mm	15LX2
C2460083	600mm	545x496x540 mm	34LX2
C2460084	600mm	545x496x540 mm	17LX4
C2460085	600mm	545x496x540 mm	34L+17LX2



C2400086



C2440087



C2440088



C2450889



C2440090



C2440091



C24250100



C24250101



C24450102



C2412792



C2438193



C2422694



C2426995



C2440096



C2440097



C2431898



C2431899

Product Details
产品详情

Item No. 编码	Cabinet 柜体	Width X Depth X Height 宽 X 深 X 高	Description 描述
C2400086	350mm	298X568X486mm	25.5LX2
C2440087	450mm	381X565X454mm	33LX2
C2440088	500mm	457X590X552mm	50LX2
C2450889	550mm	508X382X490mm	30LX2
C2440090	450mm	400X259X490mm	30L
C2430091	300mm	250X380X475mm	30L
C2412792	200mm	127X127X188mm	1.5L
C2438193	450mm	381X381X737mm	30L
C2422694	300mm	254x193x307mm	3L
C2426995	300mm	236x226x345mm	10L
C2440096	400mm	360x300x420mm	14L
C2440097	350mm	320x360x320mm	12L
C2431898	350mm	318x401x653mm	37.8L
C2431899	250mm	200x200x300mm	4.5L
C24250100	300mm	250X450X485mm	30L
C24250101	300mm	250X450X485mm	35L
C24450102	500mm	450X224X465mm	30L

LIFT-UP UNIT

吊柜系统





Function 功能

采用阻尼气撑，充分利用柜体深度空间，升降机多层储物，下拉轻松，回弹有力，平稳静音

Adapt pneumatic rod with soft closing, full use of the deep space of cabinet by multilayer storage of lift-up basket, easy to pull down, strong rebound, steady and silent.



Diamond Style 防滑防水

底部采用德国 TIF 技术防滑垫板，绝对防滑、防水，更经久耐用；大扁铁包围，欧式血统，让整个橱柜更豪华高档。

German TIF anti-slip rubber mat applied to basket base which is more durable with absolute anti-slip and water-proof function; European origin with flat iron circle leading luxury & elegance to the cabinet.



Quality 品质

框架选用优质钢材，采用国际先进的喷塑工艺处理，篮体表面采用环保标准三价镀铬层，增强防腐防锈效果。

High quality steel with international advanced powder coating frame and environmental standard trivalent chromed basket to enhance the anti-corrosion and anti-rust.



Storage 储物

建议存放不常用的器皿，小家电，碗碟，干果或调味品。

Storage of unfrequently-use items as small household appliances, plates & bowls, dried fruits or spices.



Design 设计

1. 充分利用较高柜体深度空间
2. 采用多层储物篮子，满足使用要求
3. 下拉轻松，回弹有力
4. 篮体可选择不同材质，如线型篮、扁铁木底板篮。

1. Full use of deep space of Lift-up system.
2. Multi-layer for more storage demands.
3. Easy to pull down, strong rebound.
4. Choosing different material of basket, like wire base, flat iron wooden base etc.



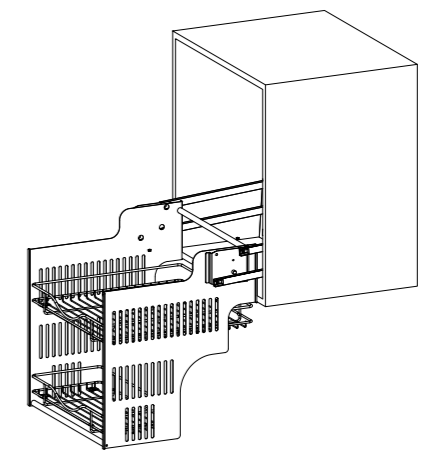
Loading Capacity 承重

最大载重 8KG，单层篮子建议存放最大 3KG

Load capacity: MAX. 8KGS (3KGS per basket)



Lift-Up Basket-Premium
吊柜升降拉篮 - 奢华系列

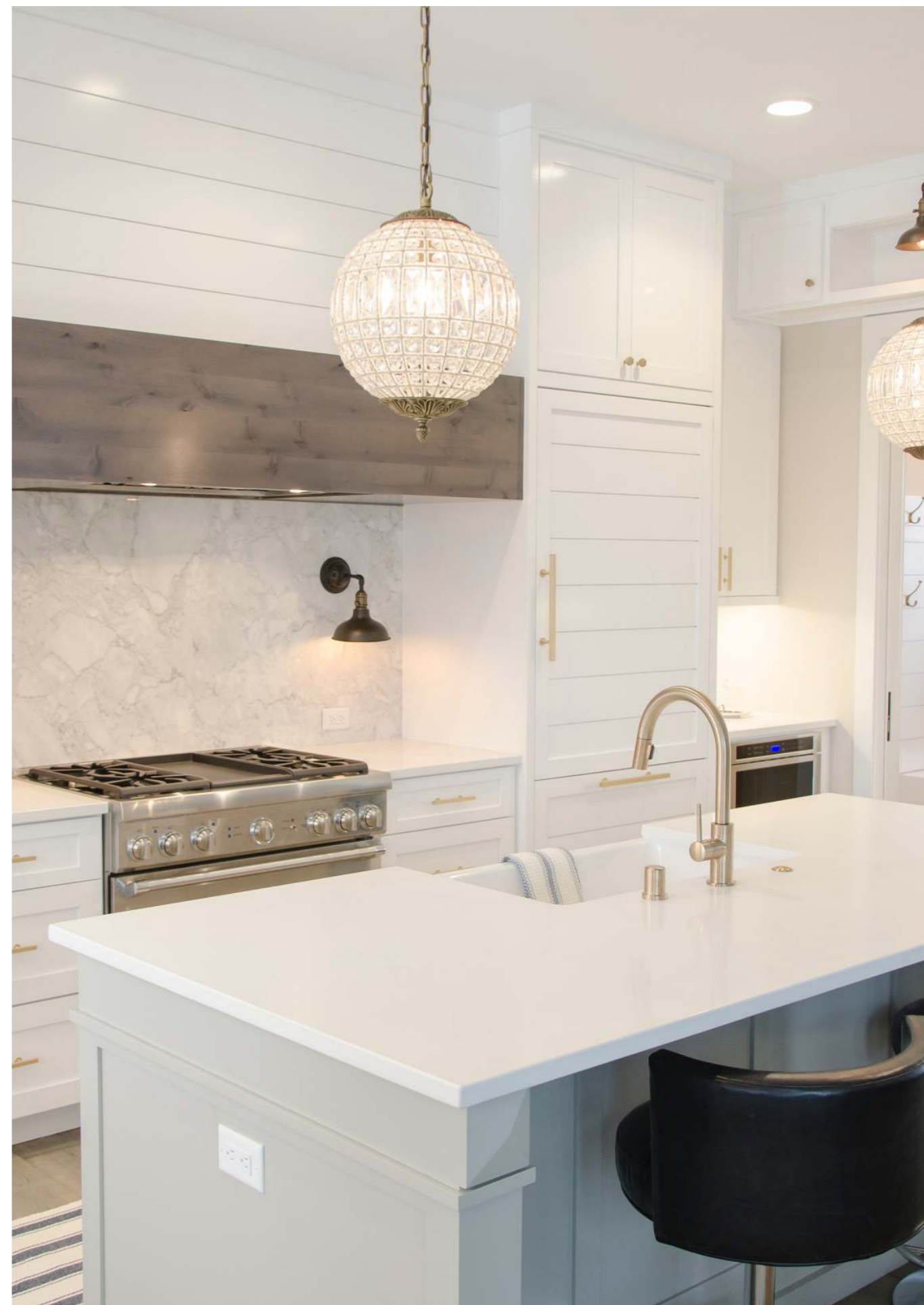


➤ **Product Details**
产品详情

Item No. 编码	Cabinet 柜体	Width X Depth X Height 宽 X 深 X 高	Material 材质
C43600108	600 mm	564×320×600mm	抗倍特板 compact high press laminated board

WALL UNITS

吊挂系统





STORKING



C5400102



C5400103



C5400104



C5400105



C5400106



C5400107

Product Details
产品详情

Item No. 编码	Cabinet 柜体	Width X Depth X Height 宽 X 深 X 高	Material 材质	Surface 表面处理
C5400102	400mm	400X256X390MM	不锈钢 stainless steel	拉丝 brushed
C5400103	210 mm	210X60X360MM	不锈钢 stainless steel	拉丝 brushed
C5400104	240mm	240X130X410MM	不锈钢 stainless steel	拉丝 brushed
C5400105	340 mm	340X150X385MM	不锈钢 stainless steel	拉丝 brushed
C5400106	280mm	280X110X110MM	不锈钢 stainless steel	拉丝 brushed
C5400107	250mm	250X110X440MM	不锈钢 stainless steel	拉丝 brushed

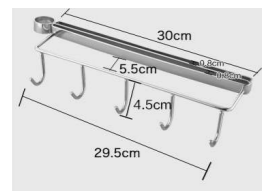


TABLE UNITS

台面系统



STORKING



C6300108+C6300110
+C6410122



C6300109



C6415114



C6145115



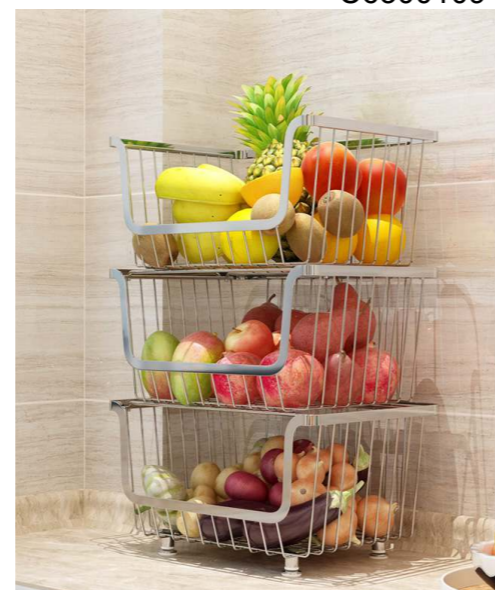
C6115116



C6300111



C6410112+C6410113X3



C6410112+C6410113X2



C6275117



C6545118



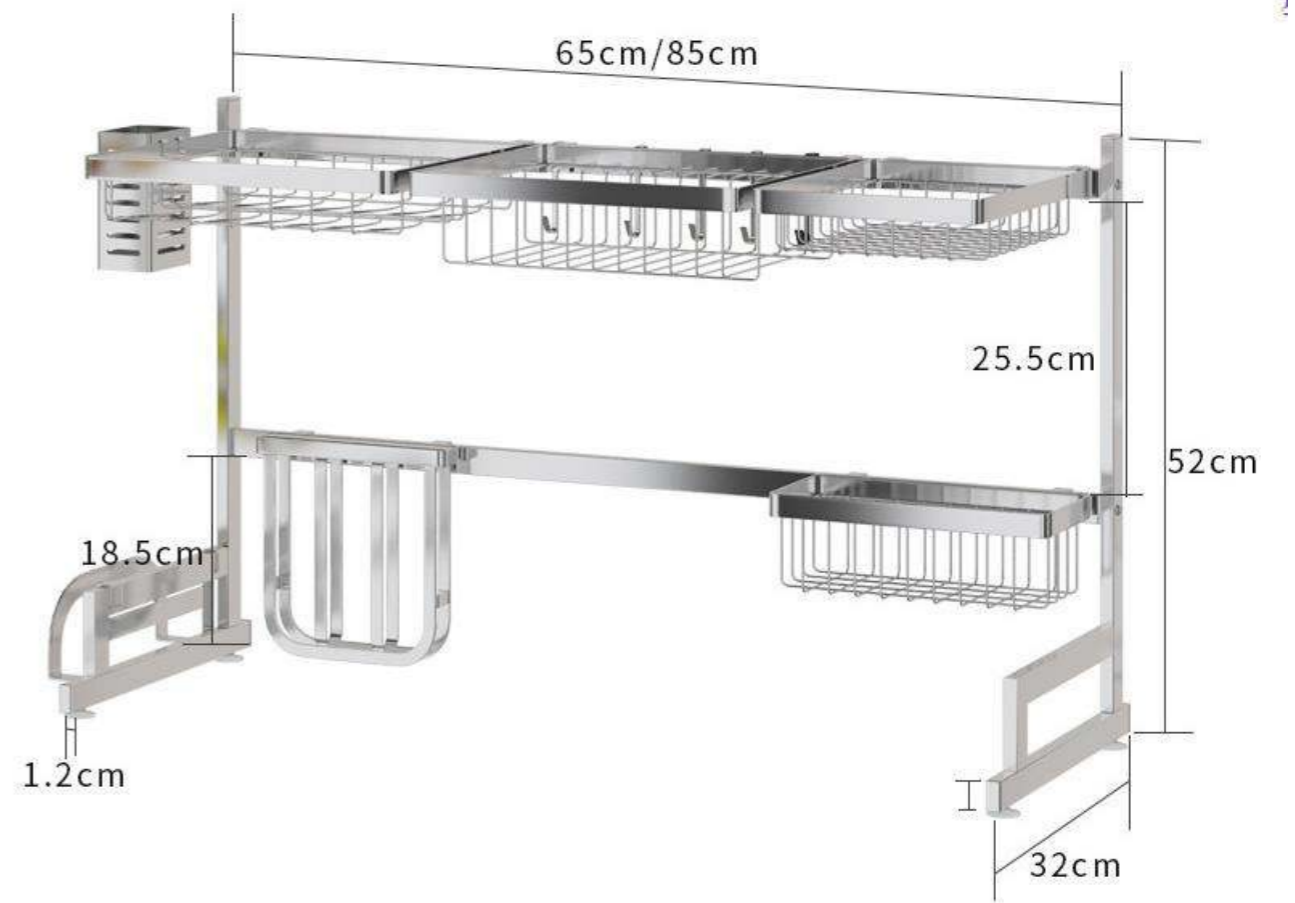
C6295119

Product Details
产品详情

Item No. 编码	Cabinet 柜体	Width X Depth X Hight 宽 X 深 X 高	Description 描述	Remark 备注
C6300108	300mm	300X100X380MM	不锈钢 stainless steel	抛光 / 喷塑 polishing / powder coating
C6300109	300 mm	300X100X500MM	不锈钢 stainless steel	抛光 / 喷塑 polishing / powder coating
C6300110	300 mm	300X100X660MM	不锈钢 stainless steel	抛光 / 喷塑 polishing / powder coating
C6300111	300 mm	300X100X800MM	不锈钢 stainless steel	抛光 / 喷塑 polishing / powder coating
C6410112	410mm	410X290X230MM	不锈钢 stainless steel	抛光 / 喷塑 polishing / powder coating
C6410113	410mm	410X290X200MM	不锈钢 stainless steel	抛光 / 喷塑 polishing / powder coating
C6410122	300mm	300X55X45MM	不锈钢 stainless steel	抛光 / 喷塑 polishing / powder coating

Product Details
产品详情

Item No. 编码	Cabinet 柜体	Width X Depth X Height 宽 X 深 X 高	Material 材质	Surface 表面处理
C6415114	415mm	415X305X140MM	不锈钢 stainless steel	抛光 / 喷塑 polishing / powder coating
C6145115	145 mm	145X145X400MM	不锈钢 stainless steel	抛光 / 喷塑 polishing / powder coating
C6115116	115mm	115X115X375MM	不锈钢 stainless steel	抛光 / 喷塑 polishing / powder coating
C6275117	275 mm	275X H430MM	不锈钢 stainless steel	抛光 / 喷塑 polishing / powder coating
C6545118	545mm	545X200X420MM	不锈钢 stainless steel	抛光 / 喷塑 polishing / powder coating
C6295119	250mm	240X(295-550)X440MM	不锈钢 stainless steel	抛光 / 喷塑 polishing / powder coating



➤ **Product Details**
产品详情

Item No. 编码	Cabinet 柜体	Width X Depth X Height 宽 X 深 X 高	Material 材质	Surface 表面处理
C6650120	650mm	650X320X520MM	不锈钢 stainless steel	抛光 polishing wheel
C6850121	850 mm	850X320X520MM	不锈钢 stainless steel	抛光 polishing wheel



总部：上海士商五金有限公司
地址：上海市奉贤区环城东路 58 号 505 室 邮编：201499
工厂：士商湖州五金机电有限公司
地址：浙江省湖州市中横港路 33 号（2 号厂房）邮编：313000
手机：+86-18930195882 传真：+86-21-67580733
电话：+86-21-67580713 / +86-21-67580712
邮箱：kitchen@itihardware.com / sales@itihardware.com
网址：www.itihardware.com



Headquarters: Intradin(Shanghai) Hardware Co., Ltd.
Address: Room 505, No. 58 East Huancheng Road, Fengxian District, Shanghai, China: 201499
Factory: Intradin Huzhou Hardware Co., Ltd.
Address: No. 33, Zhonghenggang Road, Huzhou City, Zhejiang Province (Factory No. 2) Zip Code: 313000
Mobile: +86-18930195882 Fax: +86-21-67580733
Phone: +86-21-67580713 / +86-21-67580712
Email: kitchen@itihardware.com sales@itihardware.com
Website: www.itihardware.com